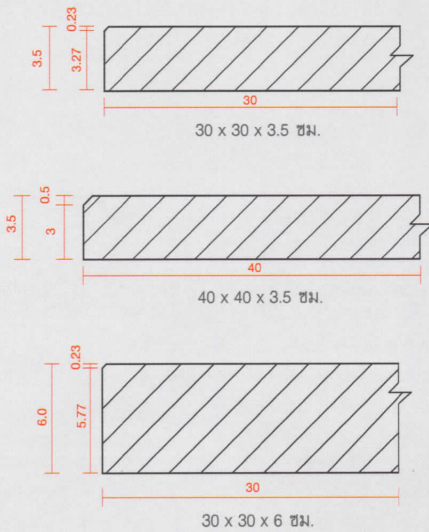


ขนาด น้ำหนัก และปริมาณการใช้งาน

ขนาด (กว้าง x ยาว x หนา)	น้ำหนัก (กก./แผ่น)	ปริมาณการใช้งาน (แผ่น/ตร.ม.)
30 x 30 x 3.5 ซม.	7.7	11.11
30 x 30 x 6.0 ซม.	11.7	11.11
40 x 40 x 3.5 ซม.	13.8	6.25

รูปตัดขยาย



ACCESSORIES อุปกรณ์เสริม

น้ำยาเคลือบเงาผิวคอนกรีต



Dimension

ขนาด 3.4 ลิตร ใช้งานได้ 12 ตร.ม.
ขนาด 18 ลิตร ใช้งานได้ 63 ตร.ม.

เพิ่มความสดใสให้พื้นผิวคอนกรีต พร้อมช่วยลดการเกิดเชื้อราและตะไคร่น้ำ ปกป้องผิวคอนกรีตให้สวยงามคงทน ไม่มีสารพิษตกค้าง มีลักษณะใสไม่มีสี สามารถใช้ได้ทันที โดยไม่ต้องผสมน้ำ มีประสิทธิภาพในการปกป้อง โดยเคลือบผิวคอนกรีตในลักษณะแผ่นฟิล์มใส คงรูปแม้อยู่ในสภาพอากาศร้อนเหมาะสำหรับ บล็อกปูพื้น, กระเบื้องปูพื้น, กระเบื้องตกแต่งผนัง, รั้วคอนกรีตสำเร็จรูป และงานคอนกรีตทุกชนิด

คำเตือน : ห้ามทานน้ำยาเคลือบเงาผิวคอนกรีต ในขณะที่ขึ้นงานยังมีความชื้นสะสมอยู่ มิเช่นนั้นจะเกิดฝ้าขาวขึ้นกับผิวหน้า ควรปล่อยให้ความชื้นระเหยจากชิ้นงานจนแห้งสนิทก่อนการทาน้ำยา

ปูนประสานร่อง



Dimension

น้ำหนัก : 50 กก./ถุง สี : ดำ, น้ำตาล, ครีมน
ปริมาณการใช้ :

- 1 ถุง ใช้งานได้ 7 ตร.ม. สำหรับ Carpet Stone หนา 2 ซม.
- 1 ถุง ใช้งานได้ 3.5 ตร.ม. สำหรับ Carpet Stone หนา 3.5 ซม.

สำหรับใช้เพื่อการประสานร่องสินค้า Carpet Stone โดยช่วยตกแต่งเพื่อเพิ่มความสวยงามให้สินค้าติดกันเป็นพื้นต่อเนื่อง (ไม่มีส่วนในการรับน้ำหนัก)

คุณสมบัติพิเศษของกระเบื้องปูพื้น เอสซีจี

- **ทนกว่า แข็งแรงกว่า**
ด้วยความหนาของแผ่นกระเบื้อง และค่าความทนแรงดัดที่เหนือกว่า
- **สีสม่ำเสมอกว่า**
ด้วยค่าการดูดซึมน้ำที่น้อยกว่า
- **สวยงาม ทำความสะอาดง่ายกว่า**
ด้วยผิวหน้าที่หนากว่า ทนการขีดขูดได้ดีกว่า และเคลือบเงาหนา ทำให้สีไม่หลุดร่อน



คุณสมบัติสินค้าตามมาตรฐานอุตสาหกรรม (มอก.)

มอก.	826-2531	827-2531	2035-2543	378-2531
ชื่อมาตรฐานอุตสาหกรรม	กระเบื้องซีเมนต์ปูพื้น	คอนกรีตบล็อกประสานปูพื้น	คอนกรีตบล็อกประสานปูพื้นสำหรับงานหนัก	กระเบื้องคอนกรีตปูพื้น
การใช้งาน	ปูพื้นอาคารที่พักอาศัย อาคารพาณิชย์หรืออาคารอื่น ๆ	ปูพื้นอาคารที่พักอาศัย อาคารพาณิชย์หรืออาคารอื่น ๆ	ถนน ลานจอดรถเครื่องปั้น ลานเอนกประสงค์ ลานกองเก็บวัสดุและสถานที่ใช้ในงานอุตสาหกรรม	กระเบื้องปูพื้นในลักษณะทางเท้า
ลักษณะทั่วไป	คอนกรีตเนื้อแน่น ไม่แตกร้าว ไม่บิ่น สีของผิวหน้าต้องสม่ำเสมอ	คอนกรีตเนื้อแน่น ไม่แตกร้าว ไม่บิ่น สีของผิวหน้าต้องสม่ำเสมอ	คอนกรีตเนื้อแน่น ไม่แตกร้าว ไม่บิ่น สีของผิวหน้าต้องสม่ำเสมอ	- ผิวหน้าเรียบความหนาเท่ากันโดยตลอด - กระเบื้องที่ผิวหน้าเป็นลอน ความหนาของลอนต้องเท่ากันโดยตลอด - ไม่ร้าว ได้ฉาก ขอบเรียบและตรง - สีของชั้นผิวหน้าสม่ำเสมอและไม่ละลายน้ำ
ความกว้าง x ความยาว (มม.)	± 0.6 % ของความกว้างหรือความยาว	ไม่เกิน 295 ± 2	ไม่เกิน 298 ± 2	ความกว้างหรือความยาวค่าความคลาดเคลื่อน +3/-0
ความหนา (มม.)	≥ 1/25 x ความยาวของกระเบื้อง	60 ± 2 ; 80 ± 2 ; 100 ± 3 ; 120 ± 3	80 ± 2 ; 100 ± 3 ; 120 ± 3 ; 140 ± 3	1/10 x ความยาวของกระเบื้อง แต่ต้อง ≥ 20 ค่าความคลาดเคลื่อน +3/-0
ความหนาชั้นผิวหน้า (มม.)	≥ 1.5 โดยมีค่าเฉลี่ย ≥ 2.0 ในการทดสอบทุก 5 ก้อน	≥ 3	≥ 5	
ความได้ฉาก	-	- คอนกรีตหนา 80 มม. ความเบี่ยงเบนของความได้ฉากไม่เกิน 2 มม. - คอนกรีตหนาเกิน 80 มม. ความเบี่ยงเบนของความได้ฉากไม่เกิน 3 มม.	- คอนกรีตหนา 80 มม. ความเบี่ยงเบนของความได้ฉากไม่เกิน 2 มม. - คอนกรีตหนาเกิน 80 มม. ความเบี่ยงเบนของความได้ฉากไม่เกิน 3 มม.	-
ความต้านแรงดัดตามขวาง (Transverse Strength)	- โนสภาพเป็ยก ≥ 3 เมกะพาสคัล - โนสภาพแห้ง ≥ 5 เมกะพาสคัล	-	-	- ค่าความต้านแรงดัดของแต่ละก้อนต้อง ≥ 2.5 เมกะพาสคัล - ค่าความต้านแรงดัดเฉลี่ยต้อง ≥ 3.0 เมกะพาสคัล
ความต้านแรงอัด	-	- ค่าความต้านแรงอัดของแต่ละก้อนต้อง ≥ 35 เมกะพาสคัล - ค่าความต้านแรงอัดเฉลี่ยต้อง ≥ 40 เมกะพาสคัล	- ค่าความต้านแรงอัดของแต่ละก้อนต้อง ≥ 45 เมกะพาสคัล - ค่าความต้านแรงอัดเฉลี่ยต้อง ≥ 50 เมกะพาสคัล	-
การดูดซึมน้ำ	แต่ละก้อน ≤ ร้อยละ 10	-	ค่าเฉลี่ย ≤ ร้อยละ 5 ; แต่ละก้อน ≤ ร้อยละ 7	แต่ละก้อน ≤ ร้อยละ 10
ความทนการกัดกร่อนของผิวหน้า	น้ำหนักหายไปไม่เกิน ≤ 0.1 กรัม	-	ค่าดัชนี ≥ 1.2	-

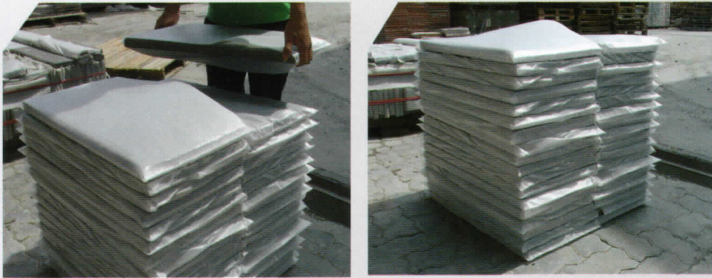
มาตรฐานการลง และการกองเก็บสินค้า

การลงสินค้า แบ่งเป็น 2 วิธี ได้แก่

1. การลงสินค้าด้วยทาวเวอร์เครน เป็นวิธีการที่ดีที่สุด เนื่องจากสะดวกและรวดเร็ว โดยใช้สายยกของที่มีความยาวตั้งแต่ 6 เมตรขึ้นไป และผ้าใบหน้ากว้าง 4 นิ้วขึ้นไป เพราะหากสายยกมีขนาดสั้นเกินไปจะบีบแผ่นกระเบื้อง ซึ่งอาจทำให้แผ่นกระเบื้องแตกหรือบิ่นมุมได้

* กรณีหากไม่สามารถหาสายยกที่มีขนาดยาว 6 เมตรได้ ให้ใช้ไม้ขนาดด้านข้างบริเวณที่สายรัด สัมผัสกับตัวสินค้าเพื่อเป็นการกระจายแรง

2. การลงสินค้าด้วยมือ ใช้กับหน้างานที่ไม่มีทาวเวอร์เครน หรือรถขนส่งไม่สามารถเข้าได้ ข้อสำคัญของการลงสินค้าด้วยมือ คือต้องยกและวางสินค้าด้วยความระมัดระวัง การโยน, การกลิ้ง หรือการปล่อยและวางอย่างแรงจะทำให้สินค้าเกิดการแตกบิ่นเสียหายนำไปใช้งานไม่ได้ และเมื่อยกสินค้าลงมาแล้ว ควรวางซ้อนกันโดยให้ความสูงไม่เกิน 1 เมตร (ดังภาพ) หากวางซ้อนกันสูงเกินไปอาจทำให้แผ่นล่างสุดแตกหักได้



ความสูงของสินค้าทั้งหมดที่วางซ้อนกันไม่ควรเกิน 1 เมตร

การกองเก็บสินค้าหน้างาน ควรทำดังนี้

1. วางแผ่นกระเบื้องบนพื้นที่เรียบเสมอกัน เพื่อป้องกันการแตกของแผ่นกระเบื้อง
2. เก็บสินค้าไว้ในที่ร่ม โดยมีวัสดุคลุมมิดชิด และเป็นที่ที่ไม่มีน้ำท่วมขัง (ดังภาพ) เพื่อป้องกันแผ่นกระเบื้องเปียก หรือ ถูกความชื้นซึ่งเป็นสาเหตุที่ทำให้สีสินค้าเปลี่ยนได้



การติดตั้งกระเบื้องปูพื้น เอสซีจี สำหรับการใช้งานประเภทต่างๆ

สามารถทำได้ 3 วิธี

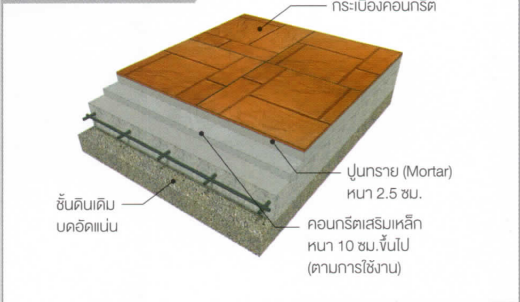
กรณีที่ 1 พื้นทางเท้าทั่วไป เช่น สวนในบ้าน สามารถปูได้ 2 ลักษณะ คือ ปูบนพื้นดินเดิมบดอัดแน่น ปรับระดับด้วยทรายบดอัดแน่น หรือปูบนพื้นคอนกรีตหยาบ ปรับระดับด้วยปูนทราย

กรณีที่ 2 พื้นทางเท้าที่ต้องรับน้ำหนัก เช่น ทางเท้าริมถนน ทางเดินในสวน ฯลฯ ควรปูพื้นบนพื้นคอนกรีตหยาบ ปรับระดับด้วยปูนทราย (หนา 2-3 ซม.)

กรณีที่ 3 พื้นที่ต้องรับน้ำหนักมาก เช่น ที่จอดรถ ลานเอนกประสงค์ ฯลฯ ควรปูบนพื้นคอนกรีตเสริมเหล็ก ปรับระดับด้วยปูนทราย (หนา 2-3 ซม.)

หมายเหตุ : กรณีที่ 1-3 ปูนทรายที่ใช้เมื่อผสมน้ำแล้ว ไม่ควรมีลักษณะเป็นปูนร่อนหรือแห้ง แต่ควรมีลักษณะเป็นปูนเปียกให้ความชื้นชื้นที่เหมาะสมเพื่อสะดวกในการจัดระดับ และป้องกันการขึ้นฝ้าขาวที่ผิวกระเบื้อง

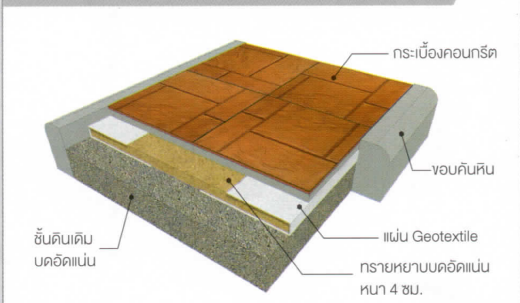
สำหรับที่จอดรถ



สำหรับทางเท้าที่ต้องรับน้ำหนักมาก



สำหรับทางเดินในสวนและทางเดินข้างบ้าน



วิธีการติดตั้งกระเบื้องปูพื้น เอสซีจี (สำหรับที่จอดรถ)

1. การเตรียมพื้นที่สำหรับงานปูแผ่นกระเบื้อง



เทปูนทรายลงบริเวณที่ต้องการปู

1.1 เครื่องมือที่ใช้ในการปู ที่สำคัญ คือ

- สายเอ็น สายยางถ่ายระดับ ตลับเมตร
- ค้อนยาง ค้อนเหล็ก เกรียงเหล็ก เกรียงไม้
- จอบ พลั่ว รถเข็น บุ้งกี๋ ไม้กวาด
- ฟองน้ำ ถังน้ำ กระบะผสมปูน



เกลี่ยและปาด ให้ได้ระดับเสมอกัน

1.2 พื้นที่ในการปู

- สะดวกในการทำงาน ไม่มีสิ่งกีดขวาง และไม่มีการทำงานของผู้รับเหมารายอื่น
- สะอาดไม่มีขยะ และเศษวัสดุอื่นติดที่พื้นโครงสร้าง
- พื้นที่ต้องเป็นพื้นคอนกรีตเสริมเหล็ก และรอให้คอนกรีตเสริมเหล็กแข็งตัวก่อน (ในกรณีที่พื้นเดิมเป็นพื้นคอนกรีตอยู่แล้วให้ปฏิบัติตามขั้นตอน 2.1 ได้เลย)

2. ขั้นตอนการปูที่ถูกต้อง



2.1 กำหนดจุดเริ่มต้น และระดับสุดท้าย

- กำหนดจุดเริ่มต้นการปู โดยยึดวาง Line ที่ผู้ออกแบบกำหนดเป็นเกณฑ์
- กำหนดระดับสุดท้าย โดยทำระดับปากไว้ที่มั่นคงไม่เคลื่อนย้าย เช่น ผนัง เสา หรืออื่น ๆ
- ใช้เส้นเอ็นดึงจากระดับที่กำหนดไว้ให้ได้ฉากระหว่างแนวตั้งกับแนวนอน



2.2 การปูแผ่น

- เริ่มปูแผ่นแรกตรงจุดที่กำหนดตามแนวเส้นเอ็นที่ทำมุมฉากไว้ โดยการปูกระเบื้องให้ปูนนูนทราย (Mortar) หนาประมาณ 2-3 ซม. แล้วปรับระดับและระนาบของกระเบื้อง ให้ตรงตามแบบทางสถาปัตย์
- ปูแผ่นต่อไป โดยปูชนชิดไม่เว้นร่องตามแนวเส้นเอ็นทั้งแนวตั้งและแนวนอน เพื่อใช้เป็นแนวหลัก
- ปูแผ่นเส้นสุดท้ายที่แผ่นเต็มในส่วนที่ปูได้ ส่วนที่ไม่เต็มแผ่นให้กรอการตัดเศษทิ้งตัดเศษปูต่อ เพื่อให้งานเรียบร้อย
- ตรวจสอบระยะทุก ๆ แนวในการปู
- ปลอมทิ้งไว้อย่างน้อย 24 - 72 ชม.



2.3 การตัดเศษ

- วัดจากพื้นที่จริง โดยวัดทั้งหัวแผ่น ท้ายแผ่น และทำเส้นกำหนดไว้บนแผ่น
- การตัดเศษให้ตัดใกล้เส้นที่กำหนด
- การปูแผ่นเศษ ควรปูให้ชิดกับผนัง เสาหรือแนวขอบมากที่สุดไม่ควรเกิน 3-5 มม.
- วัดขนาดของแผ่นที่ต้องการตัดจากพื้นที่จริง
- ตัดเศษตามขนาดที่วัดไว้

ข้อควรระวัง

1. ควรระวังเรื่องน้ำปูนเปื้อนบริเวณผิวหน้า เนื่องจากจะทำให้หน้าปูนเกาะติดและแก้ไขได้ยาก หากมีน้ำปูนเปื้อนให้รีบเช็ดออกด้วยฟองน้ำทันที
2. เพื่อป้องกันปัญหาคราบสกปรกจากระบบงานอื่นๆ เช่น งานสี งานปูน งานดิน ฯลฯ ควรปูกระเบื้องปูพื้น เป็นขั้นตอนสุดท้ายของการทำงานก่อสร้าง
3. ห้ามปูในลักษณะที่มีปูนทรายรองใต้แผ่นแบบเป็นก้อนๆ (ปูแบบขาลาเปา) เพราะจะทำให้เกิดการแตกร้าวขึ้นขณะใช้งาน ดังนั้นต้องใช้ปูนทรายรองเต็มแผ่นในการปู
4. เนื่องจากสินค้าติดตั้งในลักษณะปูชนชิดไม่เว้นร่อง ดังนั้นไม่ต้องทำการยาแนวใด ๆ ทั้งสิ้น

ข้อแนะนำ และการดูแลรักษากระเบื้องปูพื้น เอสซีจี

1. ควรทำความสะอาดแผ่นกระเบื้องซีเมนต์เป็นประจำด้วยน้ำเปล่า หรืออาจผสมผงซักฟอกเล็กน้อยในการล้างคราบสกปรก
2. หากต้องการดูแลรักษาผิวกระเบื้อง และลดปัญหาการเกิดคราบซีเมนต์ หรือเชื้อรา ตะไคร่น้ำ ควรลงน้ำยาเคลือบเงาผิวคอนกรีตบนแผ่นกระเบื้อง หลังจากทำความสะอาดผิวหน้ากระเบื้อง และรองนแผ่นกระเบื้องแห้งสนิทดีแล้ว
3. ควรมีการลงน้ำยาเคลือบเงาผิวคอนกรีตทุกปี ทั้งนี้ความถี่ในการลงน้ำยาขึ้นอยู่กับสภาพพื้นที่ที่ใช้งาน ซึ่งอาจเร็วหรือช้ากว่าระยะเวลาที่กำหนดได้ตามความเหมาะสม